

Serie | 2, Pilnībā iebūvējama trauku mazgājamā mašīna, 45 cm SPV2IKX10E



Viedā trauku mazgājamā mašīna ar trokšņu līmeņa samazināšanas iespēju, izmantojot Home Connect lietotni.

- ExtraDry – īpaši rūpīgas žāvēšanas iespēja grūti žāvējamām porcijām.
- Augšējais grozs ar augstuma regulēšanas funkciju – vairāk vietas, jo īpaši augstiem traukiem.
- **Home Connect:** mājsaimniecības ierīces ar viedo savienojamību atvieglo ikdienas mājas dzīvi.
- Personalizējiet funkcijas ar vienu pieskārienu arī tad, ja programmas jau lejupielādētas.
- **InfoLight:** sarkana informatīvā gaisma uz grīdas norāda, vai trauku mazgājamā mašīna ir ieslēgta.

Tehniskā informācija

Energoefektivitātes klase (Regula (ES) 2017/1369):	F
Programmas "eco" enerģijas patēriņš uz 100 cikliem (ES 2017/1369):	78
Maksimālais trauku komplektu skaits (ES 2017/1369):	9
Ūdens patēriņš litros uz ciklu programmā "eco" (ES 2017/1369):	9,5
Programmas ilgums (ES 2017/1369):	3:35
Gaisvadītā trokšņa emisijas (ES 2017/1369):	48
Gaisvadītā trokšņa emisiju klase (ES 2017/1369):	C
Iebūvēts / Brīvi stāvošs:	Iebūvējams
Augstums ar darba virsmu (mm):	0
Produkta izmēri (platums x dziļums):	815 x 448 x 550
Nepieciešamais nišas izmērs uzstādīšanai (A x Pl x Dz):	815-875 x 450 x 550
Dziļums ar 90 grādu leņķī atvērtām durvīm (mm):	1150
Regulējamas kājiņas:	Yes - all from front
Maksimāli regulējama kājiņa (mm):	60
Neto svars (kg):	26,559
Bruto svars (kg):	28,3
Pieslēguma jauda (W):	2400
Strāva (A):	10
Spriegums (V):	220-240
Frekvence (Hz):	50; 60
Strāvas vada garums (cm):	175
Kontaktdakšas veids:	Schuko/Gardy kontakts ar zem.
Ieplūdes šļūtenes garums (cm):	165
Izvades caurules garums (cm):	205
EAN kods:	4242005183821
Uzstādīšanas veids:	Pilnībā integrēts

Papildu piederumi

SGZ1010 : Ieplūdes un izplūdes šļūtenes
 SMZ5006 :
 SMZ5300 : Vīna glāžu turētājs



Serie | 2, Pilnībā iebūvējama trauku mazgājamā mašīna, 45 cm SPV2IKX10E

Viedā trauku mazgājamā mašīna ar trokšņu līmeņa samazināšanas iespēju, izmantojot Home Connect lietotni.

Veiktspēja un ietilpība

- Energoefektivitātes klase¹: F
- Elektroenerģijas patēriņš² / Ūdens patēriņš³: 78 kWh / 9.5 litri
- Ietilpība: 9 novietojuma iestatījumi

Programmas un speciālās funkcijas

- 5 programmas: Eco 50, Auto 45-65° 45-65, Intensive 70, Express 65° 65, Favourite
- 3 speciālās funkcijas: Remote Start, Extra Dry, SpoD VarioSpeed
- Pre-Rinse
- Machine Care
- Wi-Fi
- Silence on demand (via app)
- 9

Dizains un komforts

- R1
- Grozs dažādiem galda piederumiem apakšējā grozā
- Augšējais grozs ar maināmu augstumu
- SX uz apakšējā turētāja
- Bloķētājs, lai novērstu apakšējā groza izkustēšanos.
- DosageAssist
- InfoLight red
- Auto All in 1 - mazgāšanas līdzekļa noteikšana
- Nerūsošais tērauds

Tehnoloģija

- Ūdens un ielādes sensors
- EcoSilence Drive
- DuoPower smidzināšanas balsti augšējā grozā
- AquaMix-stiklo apsaugos tehnoloģija
- Pašattīrošā filtru sistēma ar 3 pakāpju filtru

Drošība

- AquaStop
- Iekļauta plāksne aizsardzībai pret tvaiku

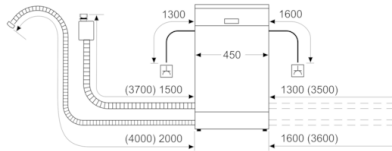
¹ Atbilstoši energoefektivitātes klašu skalai no A līdz G

² Elektroenerģijas patēriņš kWh uz 100 cikliem (mazgājot programmā Eco 50)

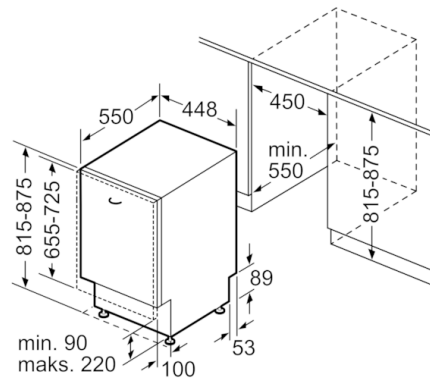
³ Ūdens patēriņš litri ciklā (programmā Eco 50)

**Serie | 2, Pilnībā iebūvējama trauku
mazgājamā mašīna, 45 cm
SPV2IKX10E**

Izmēri mm



⌘ Kontaktligzda
() vērtības ar pagarinājuma komplektu



Izmēri (mm)